
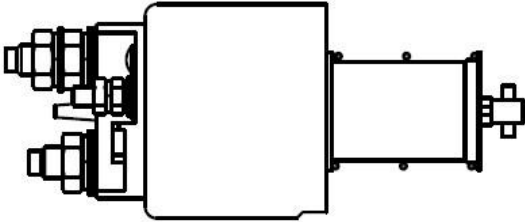
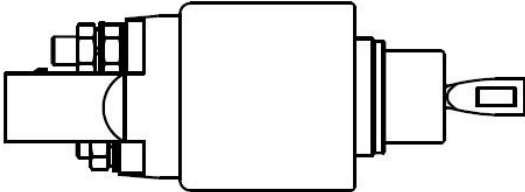
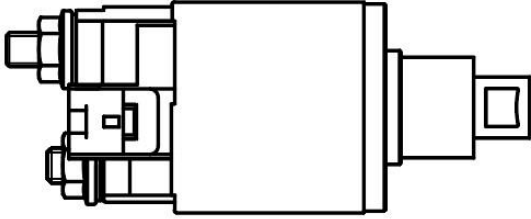
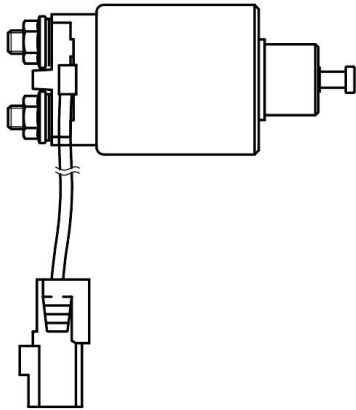


27.11.2023

Уважаемые Партнеры!

STARTVOLT расширяет ассортимент товарной групп **Втягивающие реле** для легковых иномарок:

	<p>Реле втягивающее стартера для автомобилей Nissan X-Trail T32 (14-)/Teana L33 (14-) 2.5i</p> <p>ОЕМ: M371X75071, 233433TA0A, M371X62571, M371X94071</p> <p>Артикул: VSR 1418</p> <p>Применяемость: NISSAN: TEANA III (J33, L33), X-TRAIL III (T32_, T32R, T32RR)</p> <p>Розничная цена 2020 Р</p>
	<p>Реле втягивающее стартера для автомобилей Nissan X-Trail T31 (07-) 2.0dCi</p> <p>ОЕМ: 594658, 23343JG70A, 595673, 4411454, ced5239</p> <p>Артикул: VSR 1419</p> <p>Применяемость: NISSAN: NV400 Bus (X62, X62B), NV400 Platform/Chassis (X62, X62B), NV400 Van (X62, X62B), PRIMASTAR Bus (X83), PRIMASTAR Van (X83), QASHQAI / QASHQAI +2 I (J10, NJ10, JJ10E), X-TRAIL II (T31)</p> <p>OPEL: MOVANO B Bus (X62), MOVANO B Platform/Chassis (X62), MOVANO B Van (X62), VIVARO A Bus (X83), VIVARO A Platform/Chassis (X83), VIVARO A Van (X83)</p> <p>RENAULT: ALASKAN, ESPACE IV (JK0/1_), GRAND SCENIC II (JM0/1_), GRAND SCENIC III (JZ0/1_), LAGUNA Coupe (DT0/1), LAGUNA II (BG0/1_), LAGUNA II Grandtour (KG0/1_), LAGUNA III (BT0/1), LAGUNA III Grandtour (KT0/1), LATITUDE (L70_), MASTER III Bus (JV), MASTER III Platform/Chassis (EV, HV, UV), MASTER III Van (FV), MEGANE CC (EZ0/1_), MEGANE II (BM0/1_, CM0/1_), MEGANE II Coupe-Cabriolet (EM0/1_), MEGANE II Estate (KM0/1_), MEGANE III Coupe (DZ0/1_), MEGANE III Grandtour (KZ0/1), MEGANE III Hatchback (BZ0/1_, B3_), SCENIC II (JM0/1_), SCENIC III (JZ0/1_), TRAFIC II Bus (JL), TRAFIC II Platform/Chassis (EL), TRAFIC II Van (FL), VEL SATIS (BJ0_)</p> <p>Розничная цена 1615 Р</p>
	<p>Реле втягивающее стартера для автомобилей VAG Polo Sedan (10-) 1.6i/Tiguan (16-) 1.4TSi</p> <p>ОЕМ: 02M911287G, 2339305212, 2339305330</p> <p>Артикул: VSR 1807</p> <p>Применяемость: AUDI: A3 (8V1, 8VK), A3 Convertible (8V7, 8VE), A3 Limousine (8VS, 8VM), A3 Sportback (8VA, 8VF), Q3 (8UB, 8UG)</p> <p>SEAT: IBIZA V (KJ1, KJG), LEON (5F1), LEON SC (5F5), LEON ST (5F8), TOLEDO IV (KG3)</p>

	<p>SKODA: CITIGO (NF1), FABIA III (NJ3), FABIA III Estate (NJ5), KAROQ (NU7, ND7), KODIAQ (NS7, NV7, NS6), OCTAVIA III (5E3, NL3, NR3), OCTAVIA III Combi (5E5, 5E6), RAPID (NH3, NK3, NK6), RAPID Spaceback (NH1), SUPERB III (3V3), SUPERB III Estate (3V5), YETI (5L)</p> <p>VW: ARTEON (3H7, 3H8), BEETLE (5C1, 5C2), BEETLE Convertible (5C7, 5C8), CADDY ALLTRACK Box Body/MPV (SAA), CADDY ALLTRACK MPV (SAB), CADDY IV Box Body/MPV (SAA, SAH), CADDY IV MPV (SAB, SAJ), CC B7 (358), GOLF SPORTSVAN VII (AM1, AN1), GOLF VI Convertible (517), GOLF VII (5G1, BQ1, BE1, BE2), GOLF VII Variant (BA5, BV5), JETTA IV (162, 163, AV3, AV2), MULTIVAN VI (SGF, SGM, SGN, SHM, SHN), PASSAT ALLTRACK B8 Variant (3G5, CB5), PASSAT B8 (3G2, CB2), PASSAT B8 Variant (3G5, CB5), POLO V (6R1, 6C1), POLO V Saloon (602, 604, 612, 614), POLO VI (AW1, BZ1, AE1), SCIROCCO III (137, 138), SHARAN (7N1, 7N2), TIGUAN (AD1, AX1), TIGUAN ALLSPACE (BW2, BJ2), TOURAN (5T1), TRANSPORTER VI / CARAVELLE VI Bus (SGB, SGJ, SHB, SHJ), TRANSPORTER VI Platform/Chassis (SFD, SFE, SFL, SFZ, SJD, SJ), TRANSPORTER VI Van (SGA, SGH, SHA, SHH)</p> <p>Розничная цена 2990 P</p>
	<p>Реле втягивающее стартера для автомобилей Toyota Corolla E120 (01-)/Rav 4 A20 (00-) 1.8i</p> <p>ОЕМ: 2822622061, 2822622060, 2822638030, 1534000000, 2822637120, 0280999791, 1534008413</p> <p>Артикул: VSR 1904</p> <p>Применяемость: TOYOTA: AVENSIS (_T22_), AVENSIS (_T25_), AVENSIS Estate (_T22_), AVENSIS Estate (_T25_), AVENSIS Liftback (_T22_), AVENSIS Saloon (_T25_), CELICA Coupe (_T23_), COROLLA (_E12_) COROLLA / ALLEX, COROLLA Verso (ZER_, ZZE12_, R1_), COROLLA Verso (_E12_), MR2 III (ZZW3_), RAV 4 II (_A2_)</p> <p>Розничная цена 2020 P</p>
	<p>Реле втягивающее стартера для автомобилей Mazda 3 BL (08-) 1.6i</p> <p>ОЕМ: Z668-18-X10</p> <p>Артикул: VSR 2504</p> <p>Применяемость: MAZDA: 3 (BL)</p> <p>Розничная цена 2850 P</p>

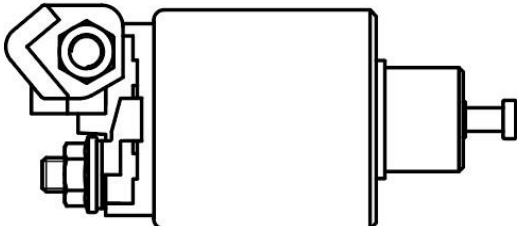
Тел.: (812) 336-23-93

www.startvolt.com

Почтовый адрес: 192102, г. Санкт-Петербург, а/я 210

Факт. адрес: 196627, г. Санкт-Петербург, Московское шоссе, д. 177, к. 2



	<p>Реле втягивающее стартера для автомобилей Mazda 3 BL (08-)/6 GH (07-) 2.0i</p> <p>ОЕМ: LF8J18X10, LF9H18X10</p> <p>Артикул: VSR 2516</p> <p>Применяемость: MAZDA: 3 (BL), 3 Saloon (BL), 5 (CW), 6 Estate (GH), 6 Hatchback (GH), 6 Saloon (GH), CX-7 (ER)</p> <p>Розничная цена 3360 Р</p>
---	--

Во вложении метрические данные, перечень OEM-номеров и прайс.

С уважением, Александр Молчин
Отдел маркетинга УК "Карвиль"