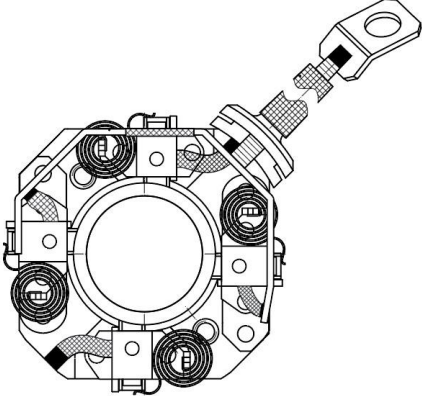
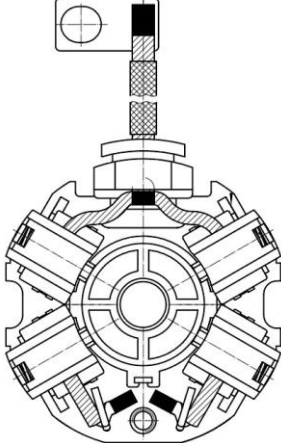
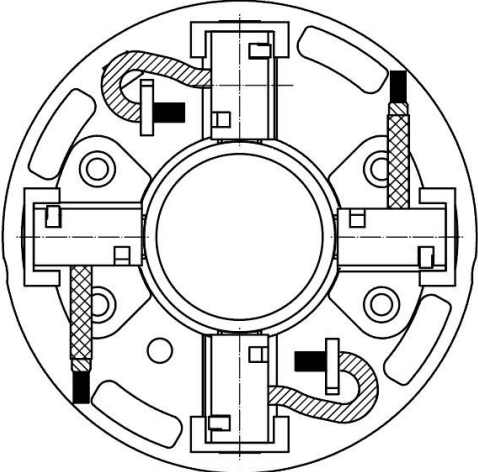
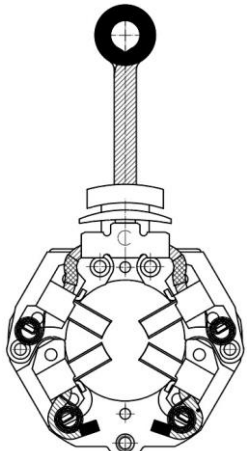
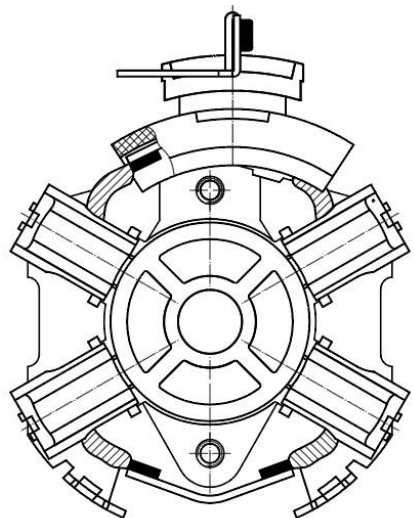
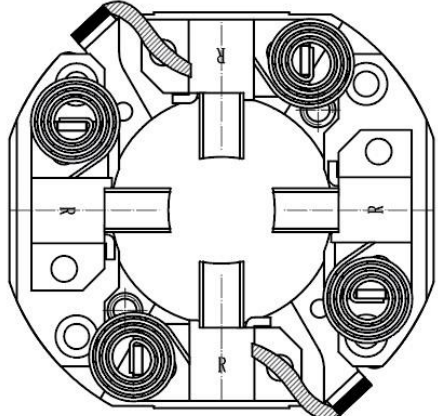


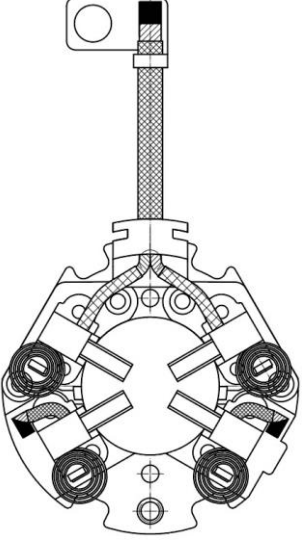
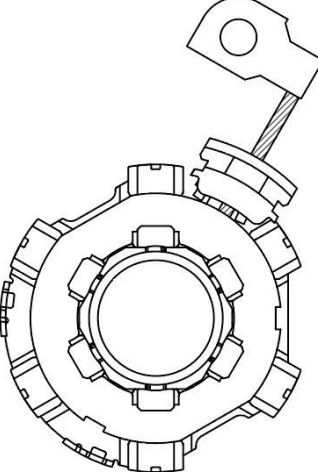
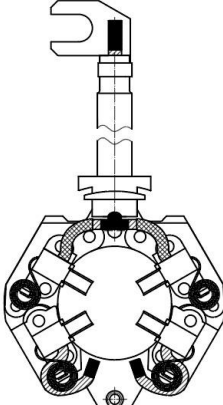
25.09.2023

Уважаемые Партнеры!

STARTVOLT расширяет ассортимент товарной группы **Щеточные узлы** для легковых иномарок:

	<p>Узел щеточный стартера для автомобилей Chevrolet Captiva C100 (06-)/Opel Antara (06-) 2.0D</p> <p>ОЕМ: 10475602, 10517108, 1203019, 361592F000, 77364762</p> <p>Артикул: VBS 0507</p> <p>Применяемость: CHEVROLET: EPICA (KL1_), NUBIRA Saloon, CAPTIVA (C100, CRUZE (J300), LACETTI (J200), NUBIRA Estate</p> <p>OPEL: ANTARA A (L07)</p> <p>Розничная цена895 P</p>
	<p>Узел щеточный стартера для автомобилей Mitsubishi Outlander III (12-) 2.0i/Lancer X (07-) 1.8i</p> <p>ОЕМ: 1810A204, M000T38971, M0T38971</p> <p>Артикул: VBS 1112</p> <p>Применяемость: MITSUBISHI: LANCER VIII (CY_A, OUTLANDER III (GG_W</p> <p>Розничная цена1795 P</p>
	<p>Узел щеточный стартера для автомобилей Ford Transit (14-) 2.2TDCi/Mercedes-Benz W906 Sprinter (06-) 2.1D</p> <p>ОЕМ: 3617042300, 3617042350, 3617227700, 3617242300, A0001514093, S8001196645</p> <p>Артикул: VBS 1500</p> <p>Применяемость: CHEVROLET: ORLANDO (J309), CAPTIVA (C100, CRUZE Station Wagon (J308), CRUZE (J300), CRUZE Hatchback (J305)</p> <p>FORD: TRANSIT V363 Van (FCD, TRANSIT Bus (FD_), TRANSIT Van (FA_), TRANSIT CUSTOM V362 Van (FY, TOURNEO CUSTOM V362 Bus (F3), TRANSIT CUSTOM V362</p> <p>Розничная цена865 P</p>

	<p>Узел щеточный стартера для автомобилей Mercedes-Benz GLK X204 (08-)/V W447 (14-) 2.1CDI</p> <p>ОЕМ: 281400L180, 31225RYEA01, 3615925300</p> <p>Артикул: VBS 1510</p> <p>Применяемость: MERCEDES-BENZ: C-CLASS Coupe (C204), C-CLASS (W204), SPRINTER 3, CLS Shooting Brake (X218), CLS (C218), C-CLASS T-Model (S204), SLK (R172), E-CLASS Coupe (C207), E-CLASS Convertible (A207), E-CLASS (W212), SLC (R172), GLK-CLASS (X204), E-CLASS T-Model (S2)</p> <p>Розничная цена 990 P</p>
	<p>Узел щеточный стартера для автомобилей Fiat Ducato (06-) 2.3JTD/PSA Boxer (06-)/Jumper (06-) 3.0HDi</p> <p>ОЕМ: 0011513614, 1004336599, 1004336514, 1004336518, 1004336532, 1004336548, 1004336575, 1004336654, 1004336709, 1004336725, 1004336726, 1004336872, 1004336894, 1004338163, 77364266, A0011513614, F002G20430</p> <p>Артикул: VBS 1601</p> <p>Применяемость: CITROEN: JUMPER II Platform/Chassis, JUMPER II Bus, JUMPER II Van</p> <p>FIAT: DUCATO Bus (250_), DUCATO Van (250_), DUCATO Bus (244_), DUCATO Van (244_), DUCATO Platform/Chassis (244_), DUCATO Platform/Chassis (250_)</p> <p>MERCEDES-BENZ: VITO Mixto (Double Cabin) (W4)</p> <p>Розничная цена 585 P</p>
	<p>Узел щеточный стартера для автомобилей Toyota Rav 4 (00-) 2.0i/Lexus RX300 (98-) 3.0i</p> <p>ОЕМ: 0285100830, 0285105410, 0285105420, 23378AA050, 23378AA060, 2814074070, 2814074120, 2814087704</p> <p>Артикул: VBS 1910</p> <p>Применяемость: LEXUS: RX (MCU15)</p> <p>TOYOTA: RAV 4 II (_A2_), CAMRY (_V2_), PREVIA II (_R3_) ESTIMA, AVENSIS VERSO (_M2_) IPSUM</p> <p>Розничная цена 615 P</p>

	<p>Узел щеточный стартера для автомобилей Mitsubishi Fuso Canter (12-) 3.0D</p> <p>ОЕМ: 1810A083, 1810A152, 2337860U10, 23378AA010, 3117360A10, 83503671, F32Z11061B, JE0118X70, M647T01671, M649T01671, M649T01771, M649T06971, N32718X70, N3H118X70</p> <p>Артикул: VBS 2500</p> <p>Применяемость: ALFA ROMEO: GT (937_), MITO (955_), 159 Sportwagon (939_), 147 (937_), 156 Sportwagon (932_), 159 (939_) CADILLAC: BLS FIAT: DOBLO Platform/Chassis (263_), BRAVO I (182_), BRAVO II (198_), CROMA (194_), DOBLO Cargo (263_), DOBLO Bus (263_), STILO Multi Wa</p> <p>Розничная цена 615 P</p>
	<p>Узел щеточный стартера для автомобилей BMW 5 F10 (10-)/3 F30 (11-)/X3 F25 (10-) 2.0i MT</p> <p>ОЕМ: 1004336674, 1004336695, 1004337156, 3117362MA000, 3117362MA0000, 31173T62MA0, 31173T62MA0000, 361592B300, 77365121</p> <p>Артикул: VBS 2608</p> <p>Применяемость: BMW: 2 Coupe (F22, 3 (E90), 3 Gran Turismo (F34), 5 Touring (F11), 3 (F30, 3 Touring (F31), 5 (F10), X1 (E84), X3 (F25), 4 Convertible (F33, 4 Coupe (F32, 4 Gran Coupe (F36), 1 (F21), 1 (F20), Z4 Roadster (E89), 2 Convertible (F23) HYUNDAI: VELOSTER (FS),</p> <p>Розничная цена 905 P</p>
	<p>Узел щеточный стартера для автомобилей BMW X1 F48 (15-) 2.0D</p> <p>ОЕМ: 331960</p> <p>Артикул: VBS 2613</p> <p>Применяемость: BMW: 2 Active Tourer (F45), 2 Gran Tourer (F46), X1 (F48) MINI: MINI (F56), MINI CLUBMAN (F54), MINI (F55), MINI Convertible (F57), MINI COUNTRYMAN (F60)</p> <p>Розничная цена 860 P</p>

Тел.: (812) 336-23-93

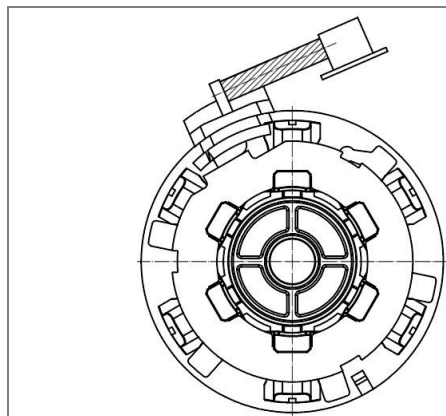
www.startvolt.com

Почтовый адрес: 192102, г. Санкт-Петербург, а/я 210

Факт. адрес: 196627, г. Санкт-Петербург, Московское шоссе, д. 177, к. 2

10
ЛЕТ НА РЫНКЕ
АВТОЭЛЕКТРИКИ

**START
VOLT**



**Узел щеточный стартера для автомобилей BMW X1 F48 (15-)
)/Mini F56 (15-) 2.0i**

ОЕМ: 1004338138, 1004338200

Артикул: VBS 2616

Применяемость: BMW: 2 Active Tourer (F45), X1 (F48), 2 Gran Tourer (F46)

MINI: MINI CLUBMAN (F54), MINI Convertible (F57), MINI (F55), MINI (F56)

Розничная цена **1065 P**

Во вложении метрические данные, перечень OEM-номеров и прайс.

С уважением, Александр Молчин
Отдел маркетинга УК "Карвиль"