

г. Санкт-Петербург

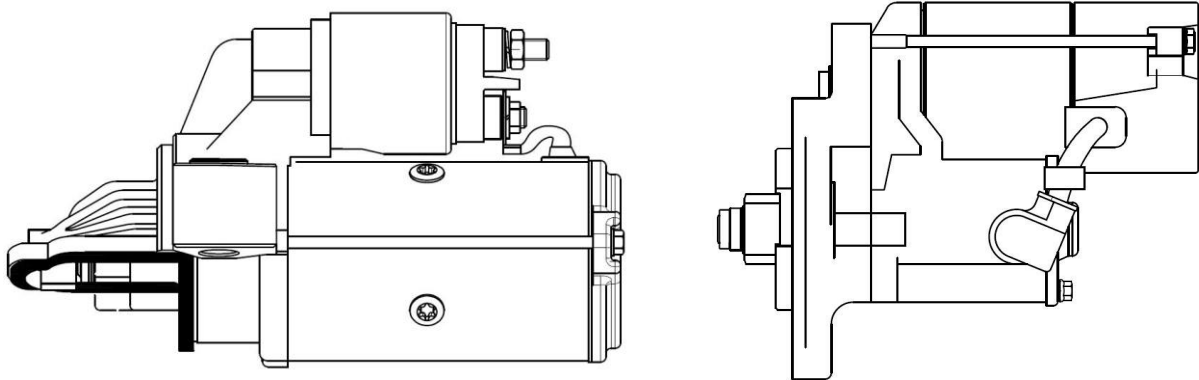
16.06.23

Уважаемые Партнеры!

С 16 июня STARTVOLT начинает поставки новых стартеров для следующих автомобилей:

- Toyota Land Cruiser Prado J120 (02-) 4.0i
- Ford Transit (13-) 2.2TDCi
- Mitsubishi Fuso Canter (12-) 3.0D

Примечание: стартер для Ford Transit (13-) 2.2TDCi является потенциальным хитом продаж и рекомендован к безотлагательному заведению в ассортимент, поскольку применяется для популярного в России класса автомобилей.

**Уникальные преимущества стартеров STARTVOLT**

- Расширенная гарантия – 2 года с момента продажи
- Полностью автоматическая сборка при производстве
- 100%-ный пооперационный контроль качества
- Полная аутентичность оригинальным изделиям по выходным характеристикам, посадочным размерам и комплектующим
- Выходная проверка всех производимых стартеров на специализированном профессиональном оборудовании D&V
- В комплект каждого стартера входит Индивидуальный технический паспорт, отражающий все реальные выходные характеристики
- Расширенная идентификация: для удобства специализированных сервисных станций приводятся номера не только OEM-номера, но и cross-reference основных аналогов – для быстрой идентификации знакомых популярных моделей.

Код	Наименование	№ по каталогу	Розница
36487	Стартер для а/м Toyota Land Cruiser Prado J120 (02-) 4.0i 2кВт (LSt 1916)	28100-31050, DSN978, 428000-1250, 281003105084, 28100-0P020, 28100-0P021	13510

Тел.: (812) 336-23-93

www.startvolt.com

Почтовый адрес: 192102, г. Санкт-Петербург, а/я 210

Факт. адрес: 196627, г. Санкт-Петербург, Московское шоссе, д. 177, к. 2



38231	Стартер для а/м Ford Transit (13-) 2.2TDCi 2кВт (LSt 1015)	1 912 881, ВК3Т11000СВ, ВК3Т11000ДВ, ВК3Z11002А, ВК3Z11002В, ВК3Z11002С, 43 8321, 458749, TS2234, TS22Е28, TS22Е34	12440
38232	Стартер для а/м Mitsubishi Fuso Canter (12-) 3.0D 2кВт (LSt 1114)	МК666135, МК668008, М001Т31071, М001Т3 1072, М1Т31071, М1Т31072	9250

С уважением,
Отдел маркетинга STARTVOLT

