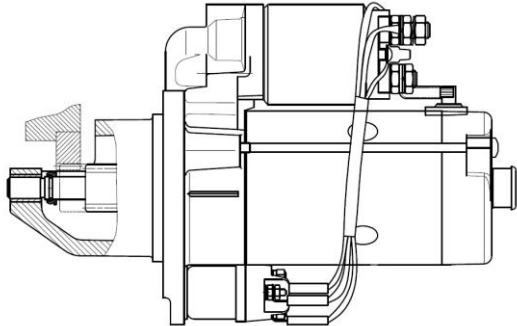


11.01.2024

Уважаемые Партнеры!

STARTVOLT расширяет ассортимент товарной группы **Стартеры** для грузовых автомобилей:

	<p>Стартер для автомобилей Mercedes-Benz Atego (98-) с дв. OM904/Atego II (04-) с дв. OM900 24В 4кВт</p> <p>ОЕМ: 0001231133, A006151220180, 0001263016, A006151220380, 0001263050, 005151220180, 0001263015, 006151220180, 0001263049, 0041518401, 0001231002, 004151840180, 0001231032, 0051512001, 0001231033, 005151200180, A0041518401, A004151840180, A0051512001, A005151200180, A005151220180, 006151220380, A0061512201, A0061512203, 0061512201, 0061512203</p> <p>Артикул: LSt 1597</p> <p>Применяемость: MAZ: Serie 100, Serie 200</p> <p>MERCEDES-BENZ: ACCELO, ATEGO, ATEGO 2, AXOR, AXOR 2, CITARO (O 530), CITO (O 520), CONECTO (O 345), ECONIC, INTEGRO (O 550), INTOURO, LK/LN2, TOURINO (O 510), TOURO (O 500), UNIMOG, ZETROS</p> <p>Розничная цена 17860 Р</p>
---	---

Во вложении метрические данные, перечень OEM-номеров и прайс.

С уважением, Александр Молчин
Отдел маркетинга УК "Карвиль"